



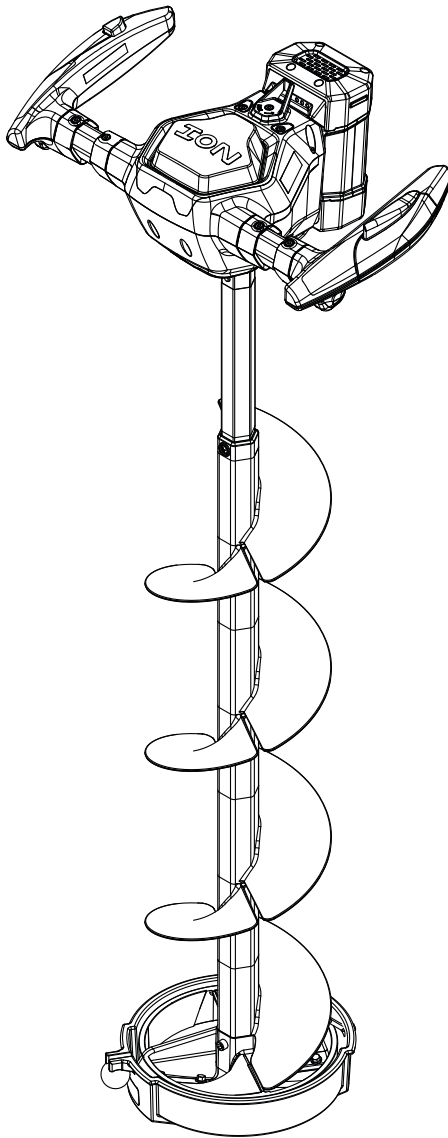
# ION™

ICE FISHING

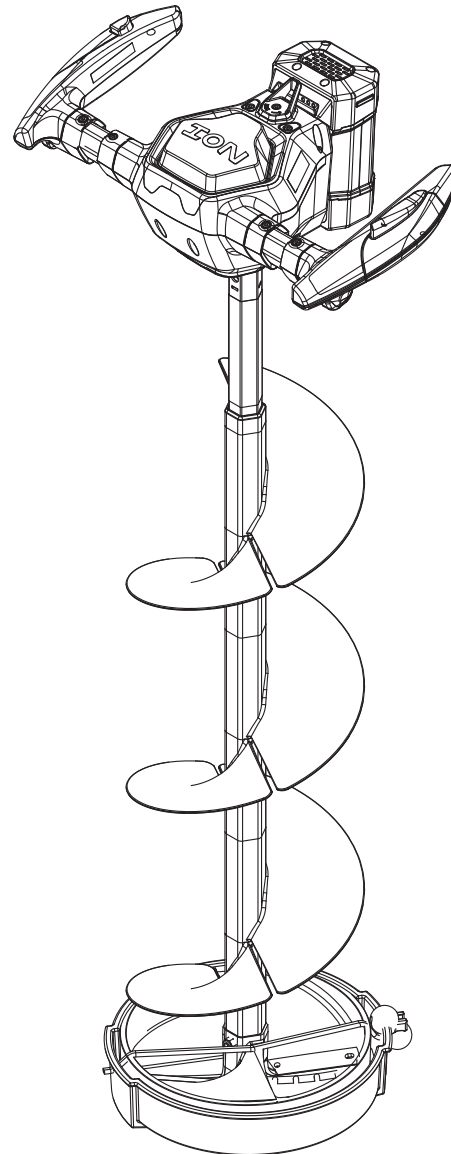
Parts Explosion

## ION G2

ELECTRIC ICE AUGER



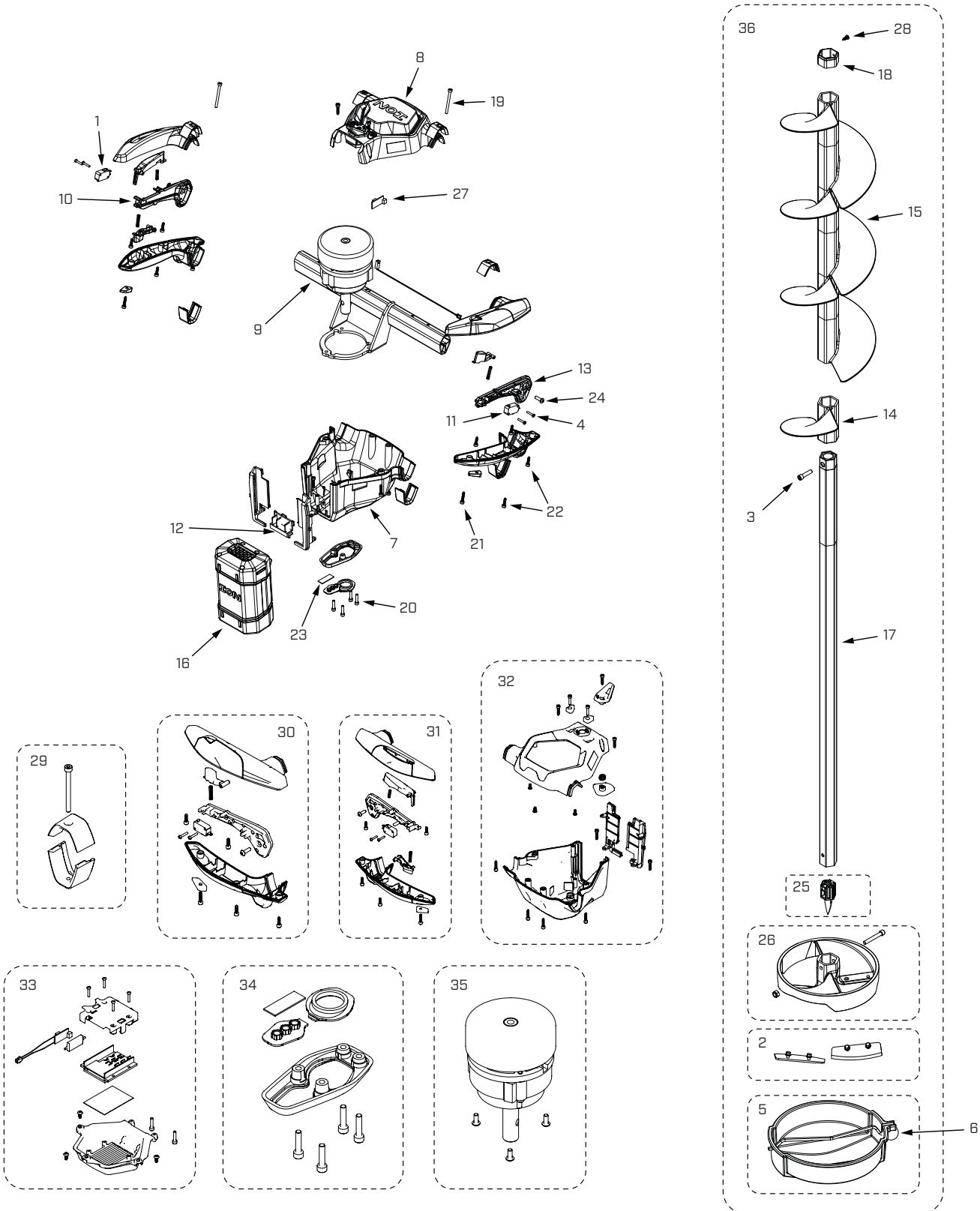
**#39350**



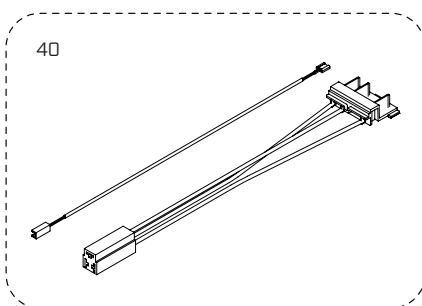
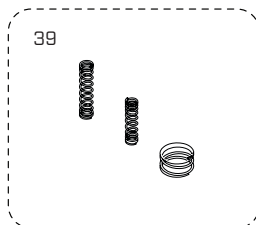
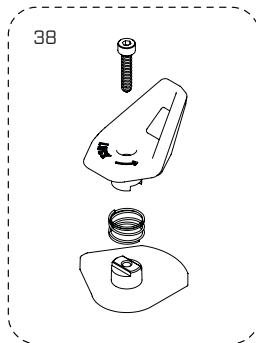
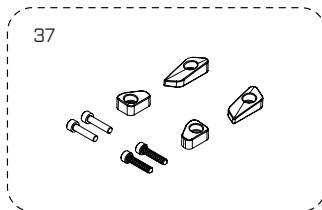
**#39400**



**ILLUSTRATED PARTS BREAKDOWN**



PARTS NOT SHOWN			
KEY NO.	PART NO.	DESCRIPTION	QTY
—	37107	ASSEMBLY POWERHEAD G2	1
—	33392	COMPLETE ION G2 CHARGER	1
—	33965	REMOVABLE 6FT CHARGER CORD ION G2	1



PARTS LIST			
KEY NO.	PART NO.	DESCRIPTION	QTY
1	11713	SWITCH ION	1
2	11735	KIT REPLACEMENT BLADES ION 8 INCH	1
	24508	KIT REPLACEMENT BLADES ION 10 INCH THREADED	1
3	1509	BOLT 1/4-20 X 1 SHCS GR8 BLK ZN F-T	1
4	21036	SCREW M3-0.5 X 18 PPHMS GR8.8 ZN F-T	1
5	30744	ASSEMBLY BLADE PROTECTOR 8 IN	1
	35295	ASSEMBLY BLADE PROTECTOR 10 IN	1
6	30745	BUNGEE WITH BALL BLADE PROTECTOR 8 IN	1
	33351	BUNGEE WITH BALL BLADE PROTECTOR 10 IN	1
7	31809	SHROUD BOTTOM MOTOR COVER	1
8	31813	SHROUD TOP MOTOR COVER	1
9	31815	WELDMENT MOTOR HANDLE BAR MOUNT	1
10	31874	RAIL GRIP SUPPORT ION	1
11	37108	SWITCH WATER PROOF 3 TERMINAL	1
12	32321	ASSEMBLY BATTERY CONNECTOR WITH WIRES	1
13	32516	RAIL GRIP SUPPORT ION LEFT	1
14	32967	FLITE HEX SHAFT BOTTOM SECTION ION 8 IN	1
	35285	FLITE HEX SHAFT BOTTOM SECTION ION 10 IN	1
15	32969	FLITE SECTION HEX SHAFT ION 8 IN	1
	35284	FLITE SECTION HEX SHAFT ION 10 IN	1
16	33542	KIT BATTERY ION 40V G2	1
17	33615	ASSEMBLY STEM AUGER HEX SHAFT WITH POINT	1
18	33678	COLLAR HEX SHAFT ION FLITES	1
19	33971	BOLT M4 X 0.7 X 45 SHCS GR8 ZN P-T	1
20	33972	BOLT M4 X 0.7 X 18 SHCS GR8 ZN F-T	1
21	33974	BOLT ST4 X 20 SHCS GR8 ZN F-T	1
22	33976	BOLT ST4 X 16 SHCS GR8 ZN F-T	1
23	33979	3 LIGHT LED	1
24	33981	BOLT M5 X 0.8 X 16 TPH GR8.8 ZN F-T	1
25	34301	KIT HEX POINT WITH HARDWARE	1
26	34385	KIT BOTTOM 8 IN POLYMER	1
	35282	KIT BOTTOM 10 IN POLYMER	1
27	34441	LIGHT BOARD ION G2	1
28	48320	SCREW #8 X 1/2 PHILLIPS PAN HEAD	1
29	34169	KIT COLLAR WITH HARDWARE ION G2	1
30	34171	KIT REVERSE SIDE GRIP ION G2	1
31	34176	KIT SWITCH SIDE GRIP ION G2	1
32	34178	KIT MOTOR SHROUD WITH HARDWARE	1
33	37332	KIT CONTROLLER WITH HARDWARE ION G2 LONG WIRE	1
34	34189	KIT BOTTOM TRIM LIGHT AND HARDWARE ION G2	1
35	34194	KIT MOTOR WITH HARDWARE ION G2	1
36	34317	AUGER COMPLETE G2 8 INCH REPLACEMENT	1
	37063	AUGER COMPLETE G2 10 INCH REPLACEMENT	1
37	34438	KIT AESTHETIC WASHERS	1
38	34439	KIT BATTERY LOCK ION G2	1
39	34466	KIT SPRINGS ION G2	1
40	34469	KIT WIRES ION G2	1

## SAFETY AND WARNING DECALS

The following markings and labels are applied to the product, in addition to those shown in the rest of the original operating instructions.

Should any of the safety labels become unreadable because of being worn, faded, or otherwise damaged during the use of your auger, please use the part number information provided to order a replacement label. European customers can order from their local dealer and US customers can order by calling ION customer service. These safety labels are easily applied, and will act as a constant visual reminder to you and others who may use the equipment. Follow the safety instructions necessary for safe, effective operation of your auger.

⚠

WARNING

KEEP AWAY FROM ROTATING AUGER

Failure to read, understand and follow all warnings and instructions listed could result in serious injury or death. Keep all body parts, clothing and foreign objects clear of rotating auger. Be sure auger is securely attached to powerhead during use. Remove battery from powerhead prior to transport. Do not use this auger as an anchoring device. Use this auger/powerhead as per provided instructions only.



33946

ION


IONICEAUGERS.COM // 800-345-6007  
 A DIVISION OF ARDISAM, INC.  
 1160 8TH AVENUE // CUMBERLAND, WI 54829

ION™

ICE FISHING

A DIVISION OF ARDISAM, INC.  
Innovative Outdoor Products Since 1960  
1160 8th Avenue  
Cumberland, WI 54829  
800-345-6007

IONICEAUGERS.COM



2

**INPUT / ENTRÉE**  
100V-120V  
60Hz 160W

**OUTPUT / SORTIE**  
41.8V 3A  
Battery Charger BFP

**MANUFACTURING DATE:**  
DATE DE FABRICATION:  
YYMM

MODEL / MODÈLE

33392

S/N:

**⚠ WARNING** 33944


TO REDUCE THE RISK OF INJURY READ AND UNDERSTAND THE OWNERS MANUAL BEFORE USE. CRUSHING, DISASSEMBLY, SHORTING OF TERMINALS, OR BURNING CAN CAUSE PERSONAL INJURY OR DEATH. IF BATTERY IS NOT USED CORRECTLY BURNS, EXPLOSION, AND/OR FIRE ARE POSSIBLE. CHARGE ONLY WITH ION #33392 CHARGER. DO NOT DISCARD BATTERY INTO GARBAGE CAN.

**⚠ AVERTISSEMENT**

POUR RÉDUIRE LE RISQUE DE BLESSURE, VEILLER À LIRE ET À COMPRENDRE LE MODE D'EMPLOI AVANT UTILISATION. L'ÉCRASEMENT, LE DÉMONTAGE, LA MISE EN COURT-CIRCUIT DES BORNES OU LA COMBUSTION PEUVENT ENTRAÎNER DES BLESSURES CORPORELLES OU LA MORT. L'UTILISATION INCORRECTE DE LA BATTERIE PRÉSENTE DES RISQUES DE BRÛLURES, D'EXPLOSION ET D'INCENDIE. CHARGER UNIQUEMENT AVEC UN CHARGEUR 36 VOLTS ION N°33392.


⚠ CAUTION

RISK OF ELECTRIC SHOCK. READ AND UNDERSTAND THE OWNERS MANUAL BEFORE USE. ONLY USE IN DRY LOCATIONS. ONLY CHARGE ION #32438 RECHARGEABLE BATTERY WITH THIS CHARGER. CHARGING BATTERIES NOT DESIGNED FOR THIS CHARGER CAN CAUSE PERSONAL INJURY OR DEATH. IF ANY PART OF THIS CHARGER IS DAMAGED COMPLETE CHARGER MUST BE REPLACED.




⚠ ATTENTION


RISQUE DE CHOC ÉLECTRIQUE. LIRE ET COMPRENDRE LE MODE D'EMPLOI AVANT UTILISATION. UTILISER UNIQUEMENT DANS DES ENDROITS SECS, CHARGER UNIQUEMENT DES BATTERIES RECHARGEABLES ION N°32438 AVEC CE CHARGEUR. LA CHARGE DE BATTERIES NON CONÇUES POUR CE CHARGEUR PEUT ENTRAÎNER DES BLESSURES CORPORELLES OU LA MORT, SI UNE QUELCONQUE PARTIE DE CE CHARGEUR EST ENDOMMAGÉE, LE CHARGEUR ENTIER DOIT ÊTRE CHANGÉ.




34154




Li-Ion



MAX 40°C





**LI-ION BATTERY** Ardisam, Inc., 1090 Elm Street, P.O. Box 666  
40 V d.c. 6.0Ah 216Wh Cumberland, Wisconsin, USA 54829

ION™

ICE FISHING

ION™ ICE FISHING

A Division of Ardisam, Inc.

1160 8th Avenue, PO Box 666, Cumberland, WI 54829

P. 800-345-6007 | F. 715-822-2223 | E-mail: info@ioniceaugers.com



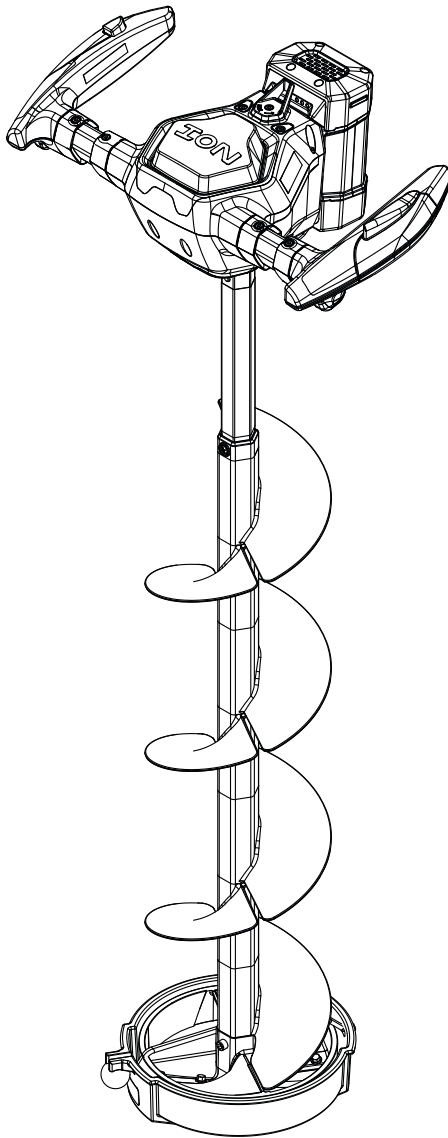
# ION™

ICE FISHING

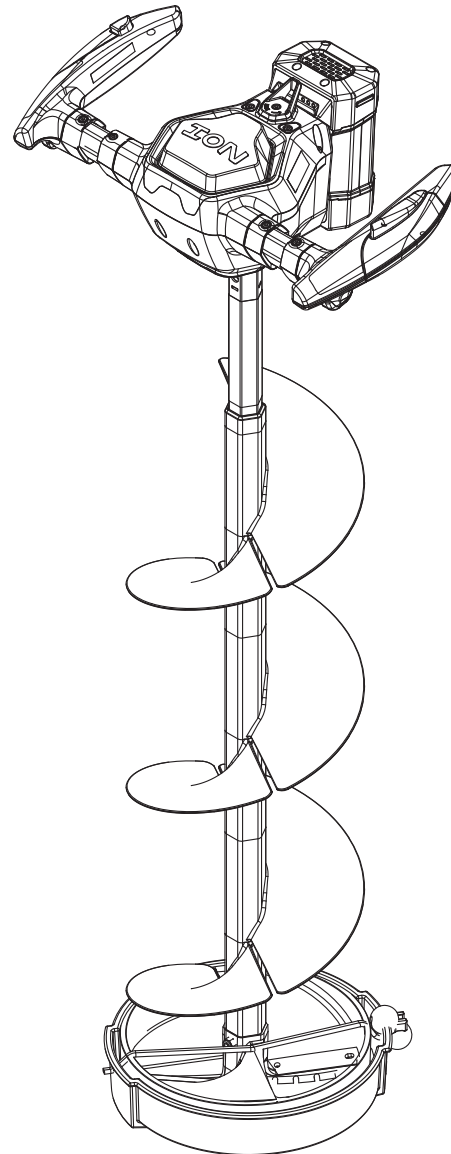
Vue en éclaté

## ION G2

TARIÈRE À GLACE ÉLECTRIQUE



**#39350**



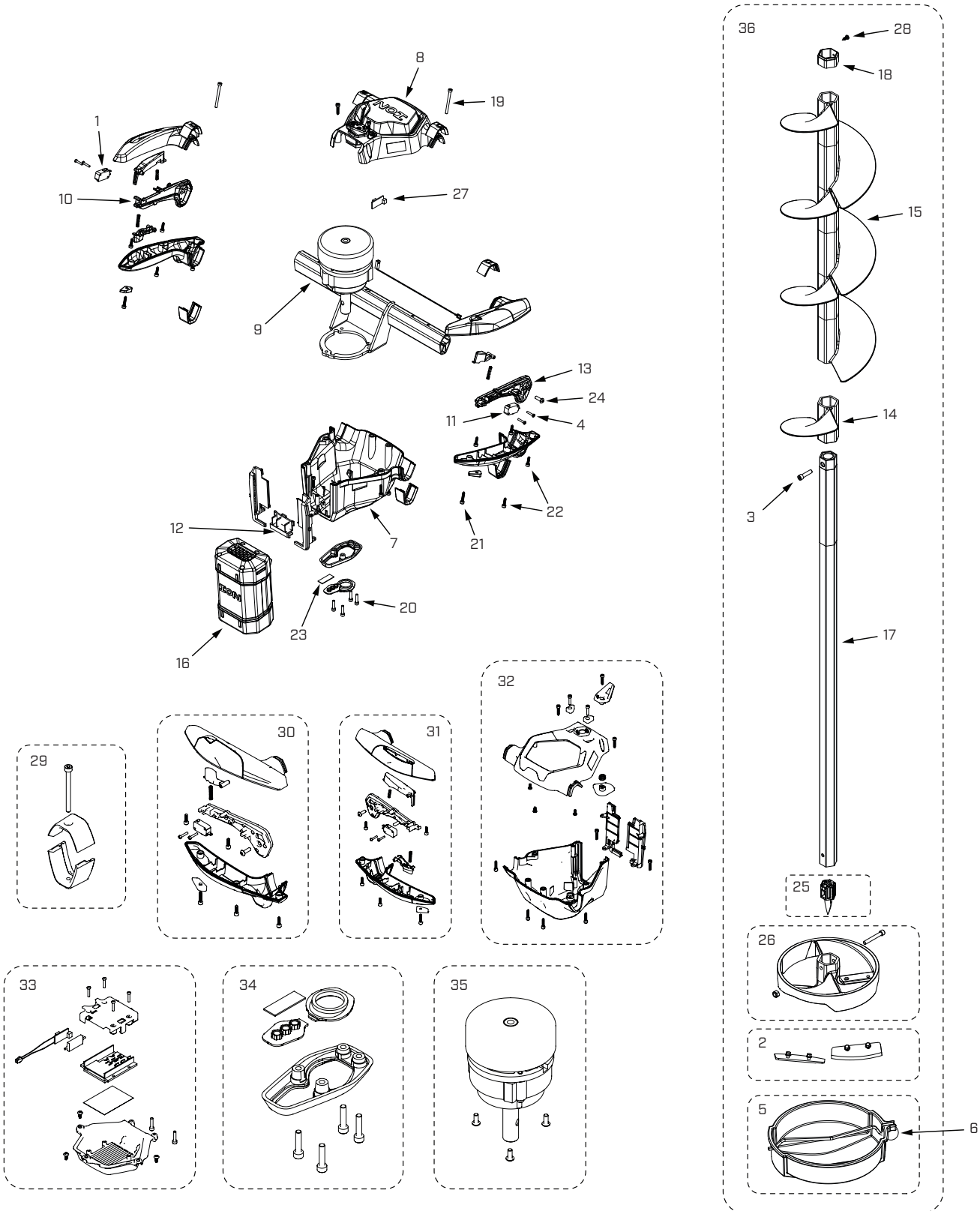
**#39400**

Pièces détachées en ligne à  
[www.ioniceaugers.com](http://www.ioniceaugers.com)



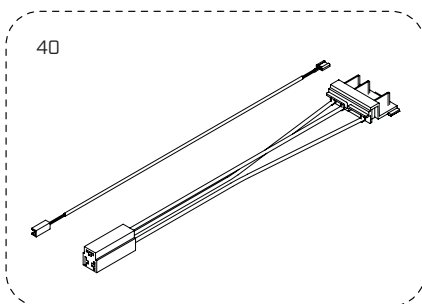
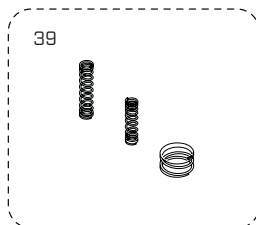
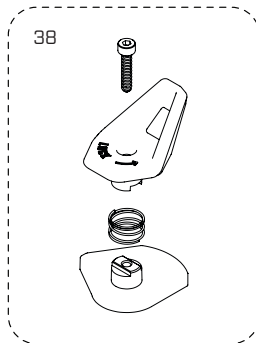
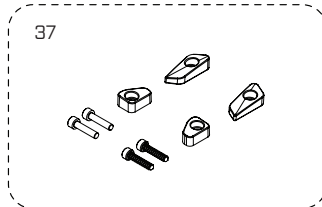
34671  
ECN #12758  
REV2 05/18/2020  
©COPYRIGHT 2020 ARDISAM, INC.  
TOUS DROITS RÉSERVÉS.

**ILLUSTRÉ DE PIÈCES RÉPARTITION**



**PIÈCES DÉTACHÉES NON REPRÉSENTÉES**

REP.	N° RÉF.	DESCRIPTION	QTÉ
—	37107	MOTORISATION COMPLÈTE ION G2	1
—	33392	CHARGEUR COMPLET ION G2	1
—	33965	CORDON DE CHARGEUR AMOVIBLE 6 PIEDS ION G2	1


**LISTE DES PIÈCES**

REP.	N° RÉF.	DESCRIPTION	QTÉ
1	11713	COMMUTATEUR ION	1
2	11735	KIT LAMES DE RECHANGE ION 8 POUCES	1
	24508	KIT LAMES DE RECHANGE ION 10 POUCES	1
3	1509	BOULON 1/4-20 X 1 SHCS GR8 BLK ZN F-T	1
4	21036	VIS M3-0.5 X 18 PPHMS GR8.8 ZN F-T	1
5	30744	ENSEMBLE PROTECTEUR DE LAME 8 POUCES	1
	35295	ENSEMBLE PROTECTEUR DE LAME 10 POUCES	1
6	30745	BUNGEE AVEC BILLE POUR PROTÈGE-LAME DE 8 POUCES	1
	33351	BUNGEE AVEC BILLE POUR PROTÈGE-LAME DE 10 POUCES	1
7	31809	CAPOT INFÉRIEUR DE CAPOT MOTEUR	1
8	31813	CAPOT SUPÉRIEUR MOTEUR	1
9	31815	SUPPORT DE GUIDON DE MOTEUR SOUDÉ	1
10	31874	SUPPORT DE POIGNÉE DE RAIL ION	1
11	37108	COMMUTATEUR ÉTANCHE 3 BORNES	1
12	32321	CONNECTEUR DE BATTERIE AVEC ASSEMBLAGE DE FILS	1
13	32516	SUPPORT DE POIGNÉE DE RAIL GAUCHE ION	1
14	32967	SECTION DE FLITE ARBRE HEXAGONAL INFÉRIEUR ION 8 POUCES	1
	35285	SECTION DE FLITE ARBRE HEXAGONAL INFÉRIEUR ION 10 POUCES	1
15	32969	SECTION DE FLITE HEXAGONALE 8 POUCE ION	1
	35284	SECTION DE FLITE HEXAGONALE 10 POUCE ION	1
16	33542	KIT DE BATTERIE ION 40V G2	1
17	33615	ENSEMBLE TIGE DE TARIÈRE A ARBRE HEXAGONAL AVEC POINTE	1
18	33678	COLLET ION À ARBRE HEXAGONAL	1
19	33971	BOULON M4 X 0.7 X 45 SHCS GR8 ZN P-T	1
20	33972	BOULON M4 X 0.7 X 18 SHCS GR8 ZN F-T	1
21	33974	BOULON ST4 X 20 SHCS GR8 ZN F-T	1
22	33976	BOULON ST4 X 16 SHCS GR8 ZN F-T	1
23	33979	3 LUMIÈRE LED	1
24	33981	BOULON M5 X 0.8 X 16 TPH GR8.8 ZN F-T	1
25	34301	POINT HEXAGONAL AVEC KIT DE MATÉRIEL	1
26	34385	KIT DE FOND EN POLYMÈRE DE 8 POUCES	1
	35282	KIT DE FOND EN POLYMÈRE DE 10 POUCES	1
27	34441	TABEAU LUMINEUX ION G2	1
28	48320	VIS #8 X 1/2 PHILLIPS PAN HEAD	1
29	34169	COLLIER ION G2 AVEC KIT DE FIXATION	1
30	34171	KIT DE POIGNÉE LATÉRALE ION G2 REVERSE	1
31	34176	KIT DE POIGNÉE LATÉRALE ION G2 COMMUTATEUR	1
32	34178	KIT CAPOT MOTEUR AVEC MATÉRIEL	1
33	37332	KIT CONTRÔLEUR AVEC MATÉRIEL ION G2 LONG WIRE	1
34	34189	GARNITURE INFÉRIEURE LÉGÈRE AVEC KIT DE VISSERIE ION G2	1
35	34194	KIT MOTEUR AVEC QUINCAILLERIE ION G2	1
36	34317	REMPACEMENT COMPLET DE LA VIS SANS FIN 8 POUCES ION G2	1
	37063	REMPACEMENT COMPLET DE LA VIS SANS FIN 10 POUCES ION G2	1
37	34438	KIT DE RONDELLES ESTHÉTIQUES	1
38	34439	KIT DE VERROUILLAGE DE LA BATTERIE ION G2	1
39	34466	KIT DE RESSORTS ION G2	1
40	34469	KIT DE FILS ION G2	1

## AUTOCOLLANTS DE SÉCURITÉ ET DE MISE EN GARDE

Les marquages et étiquettes suivants sont apposés sur le produit, en plus de ceux présentés tout au long des instructions d'utilisation.

Si l'une quelconque des étiquettes de sécurité devient illisible en raison de son usure, sa décoloration ou autre dommage subi pendant l'utilisation de la tarière, utiliser le numéro de référence indiqué pour commander une étiquette de rechange. Nos clients européens peuvent passer commande auprès de leur concessionnaire local, nos clients américains directement auprès du service après-vente ION. Ces étiquettes de sécurité sont faciles à appliquer et constituent un rappel visuel constant pour les utilisateurs de la machine. Veiller à respecter les mesures de précaution nécessaires à une utilisation sécuritaire et efficace de la tarière.

### WARNING

**KEEP AWAY FROM ROTATING AUGER**

Failure to read, understand and follow all warnings and instructions listed could result in serious injury or death. Keep all body parts, clothing and foreign objects clear of rotating auger. Be sure auger is securely attached to powerhead during use. Remove battery from powerhead prior to transport. Do not use this auger as an anchoring device. Use this auger/powerhead as per provided instructions only.

33946

IONICEAUGERS.COM // 800-345-6007  
A DIVISION OF ARDISAM, INC.  
1160 8TH AVENUE // CUMBERLAND, WI 54829

**ION™**  
ICE FISHING

A DIVISION OF ARDISAM, INC.  
Innovative Outdoor Products Since 1960  
1160 8th Avenue  
Cumberland, WI 54829  
800-345-6007  
[IONICEAUGERS.COM](http://IONICEAUGERS.COM)

**MODEL / MODÈLE**  
33392

**INPUT / ENTRÉE**  
100V-120V  
60Hz 160W

**OUTPUT / SORTIE**  
41.8V 3A  
Battery Charger BFP

**MANUFACTURING DATE:**  
**DATE DE FABRICATION:**  
YYMM

S/N: 33944

**WARNING**

TO REDUCE THE RISK OF INJURY READ AND UNDERSTAND THE OWNERS MANUAL BEFORE USE. CRUSHING, DISASSEMBLY, SHORTING OF TERMINALS, OR BURNING CAN CAUSE PERSONAL INJURY OR DEATH. IF BATTERY IS NOT USED CORRECTLY BURNS, EXPLOSION, AND/OR FIRE ARE POSSIBLE. CHARGE ONLY WITH ION #33392 CHARGER. DO NOT DISCARD BATTERY INTO GARBAGE CAN.

**AVERTISSEMENT**

POUR RÉDUIRE LE RISQUE DE BLESSURE, VEILLER À LIRE ET À COMPRENDRE LE MODE D'EMPLOI AVANT UTILISATION. L'ÉCRASEMENT, LE DÉMONTAGE, LA MISE EN COURT-CIRCUIT DES BORNES OU LA COMBUSTION PEUVENT ENTRAÎNER DES BLESSURES CORPORELLES OU LA MORT. L'UTILISATION INCORRECTE DE LA BATTERIE PRÉSENTE DES RISQUES DE BRÛLURES, D'EXPLOSION ET D'INCENDIE. CHARGER UNIQUEMENT AVEC UN CHARGEUR 36 VOLTS ION N°33392.

Li-Ion

MAX 40°C

**Li-ION BATTERY** Ardisam, Inc., 1990 Elm Street, P.O. Box 666  
4D V d.c. 6.0Ah 216Wh Cumberland, Wisconsin, USA 54829

**CAUTION**

RISK OF ELECTRIC SHOCK. READ AND UNDERSTAND THE OWNERS MANUAL BEFORE USE. ONLY USE IN DRY LOCATIONS. ONLY CHARGE ION #32439 RECHARGEABLE BATTERY WITH THIS CHARGER. CHARGING BATTERIES NOT DESIGNED FOR THIS CHARGER CAN CAUSE PERSONAL INJURY OR DEATH. IF ANY PART OF THIS CHARGER IS DAMAGED COMPLETE CHARGER MUST BE REPLACED.

**ATTENTION**

RISQUE DE CHOC ÉLECTRIQUE. LIRE ET COMPRENDRE LE MODE D'EMPLOI AVANT UTILISATION. UTILISER UNIQUEMENT DANS DES ENDROITS SECS, CHARGER UNIQUEMENT DES BATTERIES RECHARGEABLES ION N°32439 AVEC CE CHARGEUR. LA CHARGE DE BATTERIES NON CONÇUES POUR CE CHARGEUR PEUT ENTRAÎNER DES BLESSURES CORPORELLES OU LA MORT. SI UNE QUELCONQUE PARTIE DE CE CHARGEUR EST ENDOMMAGÉE, LE CHARGEUR ENTIER DOIT ÊTRE CHANGÉ.

34154

**ION™**  
ICE FISHING

**ION™ ICE FISHING**  
Division d'Ardisam, Inc.  
1160 8th Avenue, PO Box 666, Cumberland, WI 54829  
800-345-6007 | Télécopieur 715-822-2223 | Courriel : [info@ioniceaugers.com](mailto:info@ioniceaugers.com)